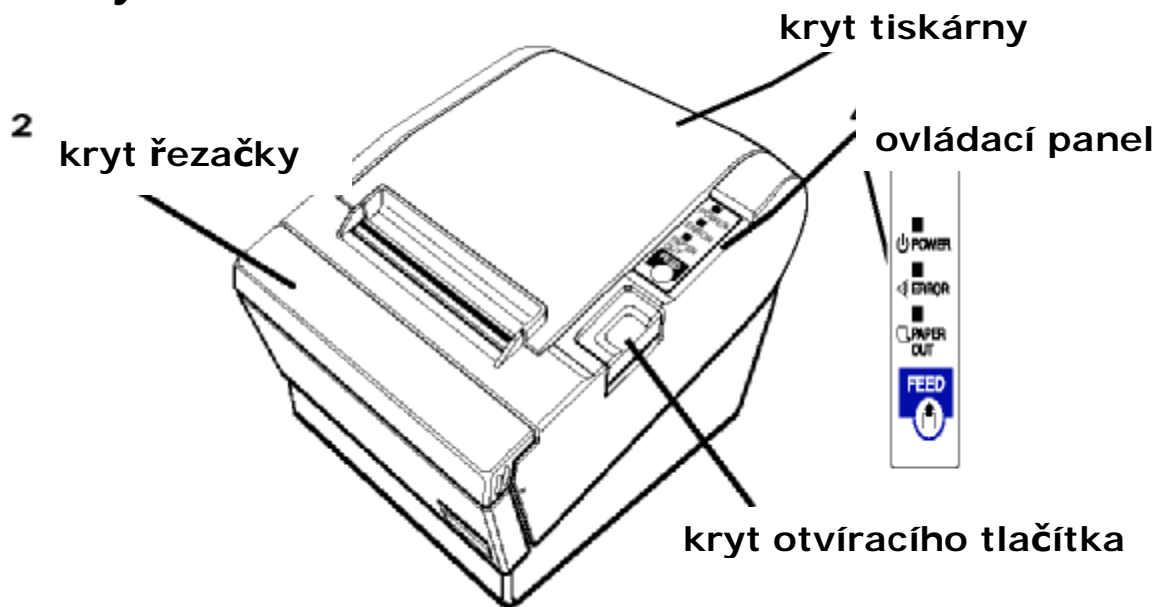


TM-T88III

Uživatelská příručka

Části tiskárny



Přepínače DIP

Sériový

PŘ	Funkce	Zapnuto	Vypnuto
1-1	Chyba v příjmu dat	Ignorováno	Tiskne "?"
1-2	Kapacita přijímací paměti	45 bytů	4 KB
1-3	Řízení toku dat (handshaking)	XON/XOFF	DTR/DSR
1-4	Délka slova	7 bitů	8 bitů
1-5	Kontrola parity	Zapnuto	Vypnuto
1-6	Volba parity	Sudá	Lichá
1-7	Přenosová rychlost (viz tabulka níže.)		
1-8			

Přenosová rychlost (bitů/s)	1-7	1-8
38400	Zap.	Zap.
4800	Vyp.	Vyp.
9600	Zap.	Vyp.
19200	Vyp.	Vyp.

PŘ	Funkce	Zapnuto	Vypnuto
2-1	Handshaking (podmínka BUSY)	Přijímací paměť je plná	Přijímací paměť je plná nebo vypnutá
2-2	Neměňte		
2-3	Hustota tisku /	Viz tabulka A	
2-4	Nízká spotřeba		
2-5	Podmínka BUSY pro uvolnění přijímací paměti (pokud je kapacita přijímací paměti nastavena na 4 KB.)	Nastavení BUSY, když zbývající kapacita přijímací paměti dosáhne 138 bytů.	Nastavení BUSY, když zbývající kapacita přijímací paměti dosáhne 256 bytů.
2-6	Neměňte		
2-7	I/F pin 6 reset	Zapnuto	Vypnuto
2-8	I/F pin 25 reset	Zapnuto	Vypnuto

Paralelní

PŘ	Funkce	Zapnuto	Vypnuto
1-1	Auto line feed	Vždy zapnuto	Vždy vypnuto
1-2	Kapacita přijímací paměti	45 bytů	4 KB
1-3	Nedefinováno	-	-
~			
1-7			

PŘ	Funkce	Zapnuto	Vypnuto
2-1	Handshaking (podmínka BUSY)	Přijímací paměť je plná nebo čte data	Přijímací paměť je plná nebo vypnutá
2-2	Neměňte		
2-3	Nedefinováno	-	-
2-4	Hustota tisku / Nízká spotřeba	Viz tabulka A	
2-5	Podmínka BUSY pro uvolnění přijímací paměti (pokud je kapacita přijímací paměti nastavena na 4 KB.)	Nastavení BUSY, když zbývající kapacita přijímací paměti dosáhne 138 bytů.	Nastavení BUSY, když zbývající kapacita přijímací paměti dosáhne 256 bytů.
2-6	Neměňte		
~			
2-8			

Tabulka A

Hustota tisku / Nízká spotřeba	2-3	2-4
Režim nízké spotřeby	Zap.	Zap.
1 (normální)	Vyp.	Vyp.
2 (střední)	Zap.	Vyp.
3 (tmavý)	Vyp.	Zap.

Všechna autorská práva jsou vyhrazena. Žádná část tohoto dokumentu nesmí být bez předchozího písemného souhlasu Seiko Epson Corporation reprodukována ani ukládána do vyhledávacích systémů nebo šířena jakýmkoliv způsobem, ať už elektronicky, mechanicky, kopírováním, nahráváním nebo jinak. Ve vztahu ke způsobu použití informací obsažených v této příručce neplyne pro Seiko Epson Corporation žádná odpovědnost.

Informace obsažené v této příručce byly pečlivě zkontrolovány a měly by přesně odpovídat skutečnosti. Nicméně, za interpretaci informací obsažených v této příručce nenese Seiko Epson Corporation žádnou odpovědnost. Seiko Epson Corporation ani její partneři neručí nabyvateli tohoto produktu ani jiným třetím stranám za poškození, ztráty, náklady nebo jiné výlohy nabyvatele nebo jiných třetích stran, jejichž příčinou mohou být: nehoda, nesprávné použití nebo zneužití tohoto produktu, neautorizované modifikace, opravy nebo úpravy tohoto produktu, nebo nedodržení pokynů Seiko Epson Corporation pro provoz a údržbu tohoto produktu.

Seiko Epson Corporation neručí za jakákoliv poškození nebo problémy způsobené použitím alternativních nebo jiných produktů neoznačených společností Seiko Epson Corporation jako "Original EPSON Products" (originální EPSON produkt) nebo "EPSON Approved Products" (schválený EPSON produkt).

EPSON a ESC / POS jsou registrované obchodní známky společnosti Seiko Epson Corporation.

POZNÁMKA: Obsah této příručky může být změněn bez předchozího upozornění.

Copyright © 2003 by Seiko Epson Corporation, Nagano, Japonsko

Použité normy pro elektromagnetickou kompatibilitu (EMC) a bezpečnostní normy

Název produktu: TM-T88III/TM-T88IIIP

Název modelu: M129C

Následující normy jsou aplikovány pouze u tiskáren takto označených. (EMC je testována s použitím napájecích zdrojů EPSON PS-180 nebo EPSON PS-175.)

Evropa: Značka CE
Bezpečnost: EN 60950

Severní Amerika: EMI: FCC/ICES-003 Class A
Bezpečnost: UL 1950/CSA C22.2 No. 950

Japonsko: EMI: VCCI Class A
JEIDA-52

Oceánie: EMC: AS/NZS 3548 Class B

Značka CE

Tiskárna vyhovuje těmto předpisům a normám:

Předpis 89/336/EEC EN 55022 Class B
EN 55024
IEC 61000-4-2
IEC 61000-4-3
IEC 61000-4-4
IEC 61000-4-5
IEC 61000-4-6
IEC 61000-4-11

Prohlášení Federálního úřadu pro komunikace (pro USA)

Toto zařízení prošlo příslušnými testy a bylo shledáno jako odpovídající limitům digitálních zařízení třídy A podle části 15 předpisů Federálního úřadu pro komunikace. Tyto limity stanoví účinnou ochranu proti škodlivým interferencím v místě instalace.

Toto zařízení vytváří, využívá a může vyzařovat rádiové frekvence a pokud není instalováno v souladu s příslušnými instrukcemi, může rušit rádiovou komunikaci.

Nelze ovšem zaručit, že se takové interference nevyskytnou u konkrétní instalace. V tomto případě se očekává, že uživatel zamezí tomuto rušení na vlastní náklady.

Pro uživatele v Kanadě

Toto digitální zařízení vyhovuje kanadské normě ICES-003.

UPOZORNĚNÍ

Připojení nestíněných kabelů rozhraní k této tiskárně neodpovídá EMC normě tohoto zařízení.

Upozorňujeme, že změny a modifikace výslovně neschválené Seiko Epson Corporation mohou zrušit platnost vašeho oprávnění provozovat toto zařízení.

Důležité bezpečnostní informace

Tato kapitola obsahuje důležité informace pro bezpečný a efektivní provoz zařízení. Pozorně si ji přečtěte a mějte tyto informace vždy na paměti.

**VÝSTRAHA:**

Pokud se ze zařízení kouří, je cítit zápach nebo se ozývají nezvyklé zvuky, neprodleně jej vypněte. V opačném případě může dojít k požáru zařízení. Odpojte zařízení z elektrické sítě a kontaktujte svého prodejce nebo servisní centrum společnosti Seiko Epson.

Nikdy se nepokoušejte o opravu sami, může to být nebezpečné.

Nikdy zařízení nerozebírejte ani na něm neprovádějte žádné úpravy. Neodborným zásahem si můžete přivodit zranění nebo způsobit požár.

Používejte pouze napájecí zdroj určený pro toto zařízení. Použití nevhodného napájecího zdroje může způsobit požár.

Pokud do zařízení vnikne voda nebo jiná vlhkost, nepoužívejte jej, mohlo by dojít k požáru. Odpojte neprodleně síťovou šňůru a kontaktujte svého prodejce nebo servisní centrum společnosti Seiko Epson.

**UPOZORNĚNÍ:**

Nepřipojujte kabely jiným způsobem než je uvedeno v této příručce. Jiné připojení může zařízení poškodit nebo způsobit požár.

Umístěte zařízení na pevnou, stabilní a rovnou podložku. Při pádu se může zařízení poškodit nebo vám může způsobit zranění.

Nepoužívejte zařízení v prostředí s vysokou vlhkostí a prašností. Nadměrná vlhkost a prach může zařízení poškodit nebo způsobit požár.

Nepokládejte na zařízení těžké předměty. Nikdy na zařízení nestoupejte ani se o něj neopírejte. Zařízení může spadnout nebo se sesunout a může se rozbít nebo vás poranit.

Pokud nebudete zařízení delší dobu používat, odpojte jej z elektrické sítě.

Bezpečnostní štítky

**VÝSTRAHA:**

Nepřipojujte do konektoru pro připojení pokladny (drawer kick out) telefonní linku; můžete poškodit jak tiskárnu tak telefonní linku.

**UPOZORNĚNÍ:**

Během tisku nebo bezprostředně po dokončení tisku, je tisková hlava horká.

Vybalení

Standardní balení tiskárny obsahuje následující položky. Pokud je kterákoliv položka poškozena, kontaktujte svého prodejce.

- | | |
|--------------------------|---|
| q Tiskárna | q Papírová role |
| q Kryt vypínače napájení | q Kryt konektoru * |
| q Síťový adaptér * | q Zajišťovací šrouby (2 ks)
(pouze pro sériové rozhraní) |

* Nemusí být přiložen k tiskárně

Horizontální nebo vertikální instalace tiskárny

Tiskárnu můžete instalovat na rovnou podložku horizontálně (s výstupem papíru v horní části) nebo vertikálně (s výstupem papíru v přední části). Pomocí závěsné sady WH-10 můžete tiskárnu zavěsit na zeď.

Ovládací panel

FEED

Tlačítko FEED posunuje papír.

LED indikátor POWER (NAPÁJENÍ)

Svítlí, je-li tiskárna zapnuta.

LED indikátor ERROR (CHYBA)

Indikuje chybu.

LED indikátor PAPER OUT (KONEC PAPIÍRU)

Svítlí, blíží-li se konec papíru. Bliká-li, indikuje režim standby.

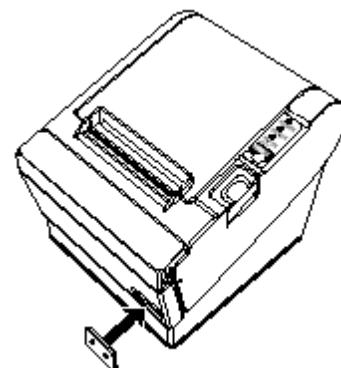
Kryt vypínače napájení



VÝSTRAHA:

Pokud je třeba z nějakého vážného důvodu tiskárnu vypnout okamžitě, odpojte síťovou šňůru.

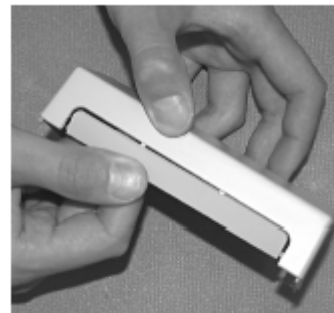
Kryt vypínače napájení zabraňuje nechtěnému stisknutí vypínače napájení. Kryt nainstalujete podle obrázku vpravo.



Instalace a odstranění krytu konektoru

Pokud je součástí dodávky tiskárny kryt konektoru, postupujte při jeho instalaci následujícím způsobem:

1. Odpojte všechny kabely. Kryt konektoru má tři otvory pro kabely: vlevo, vpravo a vzadu. Odlomte záslepku otvoru, který chcete použít. Postupujte podle obrázku vpravo.

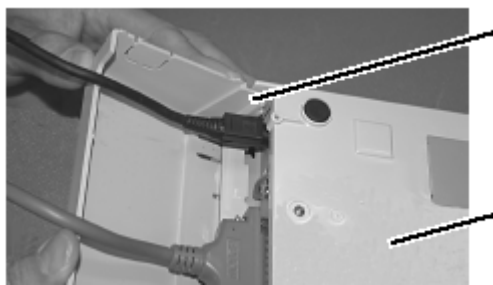


Poznámka:

Odlomenou záslepku již nelze vrátit zpět.

2. Začistěte otvor tak, aby jeho okraje byly hladké a nemohly poškodit kabel.
3. Podle levého obrázku dole, nasadte kryt konektoru pomocí dvou háčků na skříň tiskárny.
4. Zatlačte kryt konektoru dolů, až zacvakne do skříně tiskárny.

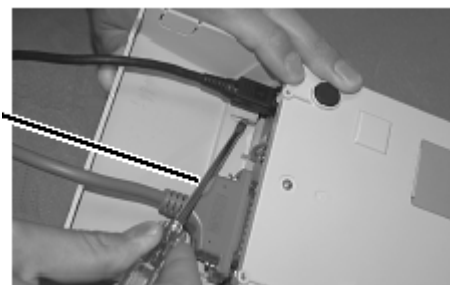
Chcete-li kryt konektoru sundat, otočte tiskárnu a páčením pomocí plochého šroubováku uvolněte jeden z háčků, zatímco kryt nadzvedáváte. Viz obrázek vpravo dole. Opakujte tento krok i na druhé straně.



háček

šroubovák

spodní část
tiskárny

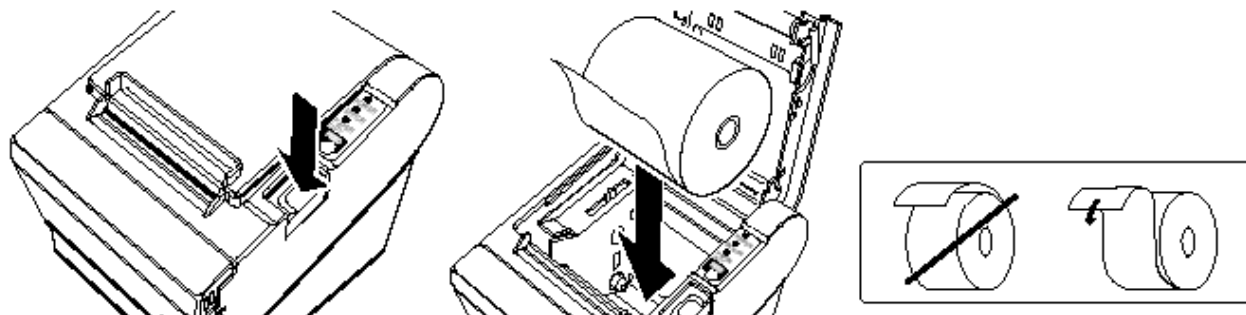


Poznámka:

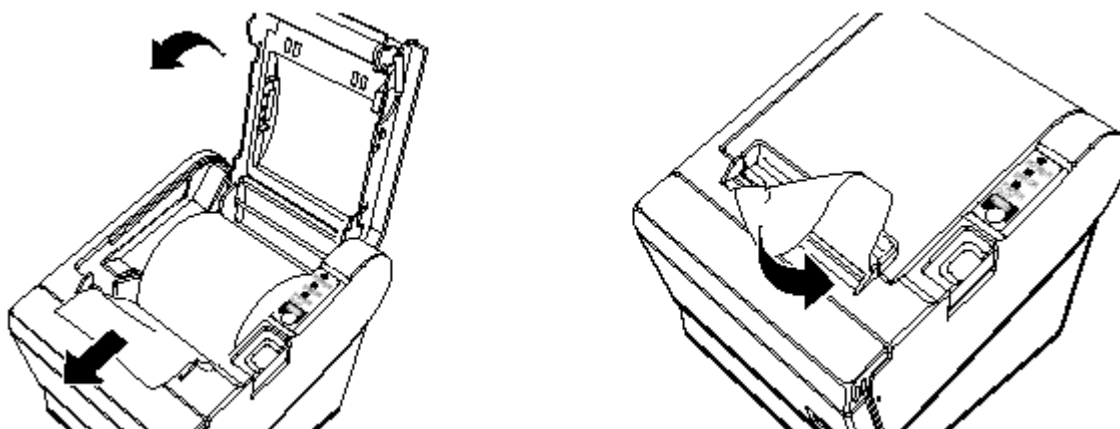
Dávejte pozor, abyste šroubovákem nepoškodili kabely.

Vložení papírové role

1. Otevřete kryt stisknutím tlačítka, podle obrázku vlevo dole.
2. Vyndejte cívku staré papírové role a vložte novou, podle obrázku dole uprostřed.
3. Správnou orientaci papíru vidíte na obrázku vpravo dole.



4. Vysuňte kousek papíru z role ven, podle obrázku vlevo dole, zavřete kryt a utrhněte papír, podle obrázku vpravo dole.



Řešení problémů

Na ovládacím panelu nesvítí žádné kontrolní indikátory

Zkontrolujte připojení napájecí šňůry a elektrickou zásuvku.

Svítí (neblinká) LED indikátor ERROR (CHYBA), tiskárna netiskne

Pokud svítí indikátor PAPER OUT (KONEC PAPÍRU), není vložena papírová role nebo papír dochází.

Pokud nesvítí indikátor PAPER OUT (KONEC PAPÍRU), je špatně zavřen kryt tiskárny.

Bliká LED indikátor ERROR (CHYBA), tiskárna netiskne, papír není pomačkaný

Tisk se zastaví při přehřátí hlavy a po jejím ochlazení se znovu spustí. Vypněte tiskárnu alespoň na 10 vteřin.

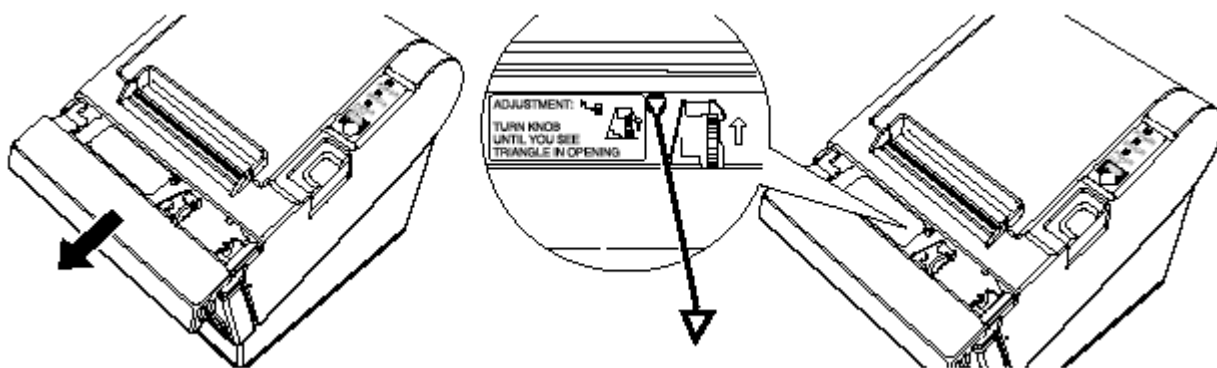
Odstranění zmačkaného papíru



UPOZORNĚNÍ:

Tisková hlava se během tisku zahřívá. Než začnete s tiskárnou manipulovat, počkejte až vychladne.

1. Vypněte tiskárnu a stisknutím tlačítka otevřete kryt.
2. Odstraňte zmačkaný papír, vložte papírovou roli zpět a zavřete kryt.
3. Pokud papír uvízne v řezačce a nelze otevřít kryt tiskárny, otevřete kryt řezačky (viz obrázek vlevo dole).
4. Otáčejte kolečkem až uvidíte v otvoru trojúhelník (viz obrázek vpravo dole). Vedle řezačky je štítek s návodem k postupu.



5. Zavřete kryt řezačky.
6. Otevřete kryt tiskárny a odstraňte zmačkaný papír.

Čištění tiskové hlavy



UPOZORNĚNÍ:

Tisková hlava se během tisku zahřívá. Než začnete s tiskárnou manipulovat, počkejte až vychladne. Nedotýkejte se tiskové hlavy prsty ani jinými předměty.

Vypněte tiskárnu, otevřete kryt papírové role a vyčistěte termální části tiskové hlavy pomocí bavlněného hadříku namočeného do čisticího roztoku (ethanol, methanol nebo IPA).

Pro dlouhodobý kvalitní tisk doporučuje EPSON čistit termální části tiskové hlavy pravidelně (každé 3 měsíce).

TM-T88III Technické specifikace

Technika tisku	Termální řádkový tisk
Hustota bodu	180 dpi x 180 dpi (bodů na 25,4 mm (1"))
Směr tisku	Jednosměrný
Šířka tisku	72 mm (2,83"), 512 bodů
Znaků na řádek (implicitně)	Font A: 42; Font B: 56
Mezery mezi znaky (implicitně)	Font A: 0,28 mm (.01") (2 body); Font B: 0,28 mm (.01") (2 body)
Velikost znaků	Standard/dvojnásobná výška/dvojnásobná šířka/dvojnásobná výška a dvojnásobná šířka Font A: 1,41 x 3,39 mm/1,41 x 6,77 mm/2,82 x 3,39 mm/2,82 x 6,77 mm Font B: 0,99 x 2,40 mm/0,99 x 4,80 mm/1,98 x 2,40 mm / 1,98 x 4,80 mm
Počet znaků	Alfanumerické znaky: 95; Mezinárodní znaky: 37; Rozšířená grafika: 128 x 8 stránek (včetně jedné prázdné stránky)
Rychlost tisku	Vysoká rychlost: Průměr 150 mm/s (5,9"/s) max.; 47,2 lps, max. (3,18 mm (1/8") posuv); 35,5 lps, max. (4,23 mm (1/6") posuv, při 24 V, 28°C(82°F), hustota 1). Rychlost se nastavuje automaticky v závislosti na napětí a teplotě hlavy. Nízká spotřeba: průměr 16,5 lps (4,23 mm (1/6") posuv); 70 mm/s (2,76"/s) Čárový kód: průměr 42 mm/s (1,7"/s)
Rychlost posuvu papíru	Průměr 150 mm/s (5,9"/s) při souvislém posuvu papíru
Řádkování (implicitně)	4,26 (1/6")
Papírová role (jednovrstvá)	Rozměry: Šířka: 79,5 mm ± 0,5 mm (3,13" ± 0,02") Max. průměr: 83 mm (3,26") Průměr cívky papírové role: Vnitřní: 12 mm (0,47"); Vnější: 18 mm (0,71")
Typ termálního papíru	Specifikace: Nakagawa Seisakujo, NTP080-80 (Originál: Nippon Paper Industries Co., Ltd., TF50KS-E) Přiložená papírová role: originál: Oji Paper Mfg. Co., Ltd., PD160R
Rozhraní (kompatibilní)	RS-232C/ paralelní Bi-directional Volby: RS-485, USB, 10 Base T I/F
Přijímací paměť	4KB/45 bytů
Funkce DKD	2 motory
Napájení	+ 24 VDC ± 7%
Spotřeba (při 24V)	Vysokorychlostní režim: Střední: přibližně 1,8A Špička: přibližně 7,7A Úsporný režim: Střední: přibližně 1,2A Špička: přibližně 6,6A
Životnost	Mechanika: 15000000 řádků Termální hlava: 100 milionů pulsů, 100 km Automatická řezačka: 1500000 řezů
MTBF	360000 hodin
MCBF	52000000 řádků
Teplota	Provoz: 5 až 45°C (41 až 113°F) Uskladnění: -10 až 50°C (14 až 122°F), bez papíru
Vlhkost	Provoz: 10 až 90% RH Uskladnění: 10 až 90% RH, bez papíru
Celkové rozměry	148 x 145 x 195 mm (5,83 x 5,71 x 7,68") (V x Š x H)
Váha (hmotnost)	Přibližně 1,8 kg (3,96 lb)

lps: řádky za sekundu

dpi: bodů na 25,4 mm (bodů na palec)